

おすすめ

シールピール

メルティング タンク

大切な金属製品を

サビ

や

傷

から

守る！



シールピールを溶かして製品等をサッとつけるだけ！ 簡単にはがせて再利用も出来ます！

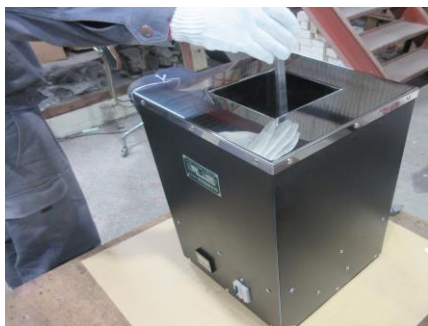
量産化開始で **格安**★**即納** です！

◆◆ シールピールとは ◆◆

油脂分を配合したプラスチックで、常温では固形ですが、熱を加えると溶解し、常温になると再び固形に戻ります。この性質を利用して製品全体を包み込み、サビや傷から守ります。（部分保護もできます）

◆◆ 使用例 ◆◆

1. 工具・金型の防錆及び研磨面等の保護
2. ドリル、ギヤー、ノズルなどの保管
3. 海水、潮風による機器類の侵害防湿
4. 強電、弱電関係部品の絶縁並びに保護



株式会社 畑電機製作所

〒223-0058 神奈川県横浜市港北区新吉田東 8-37-37

電話：045-545-1410

FAX：045-545-1402

Mail：info@hatadenki.co.jp

H P：www.hatadenki.co.jp

シールピール・メルティング・タンク

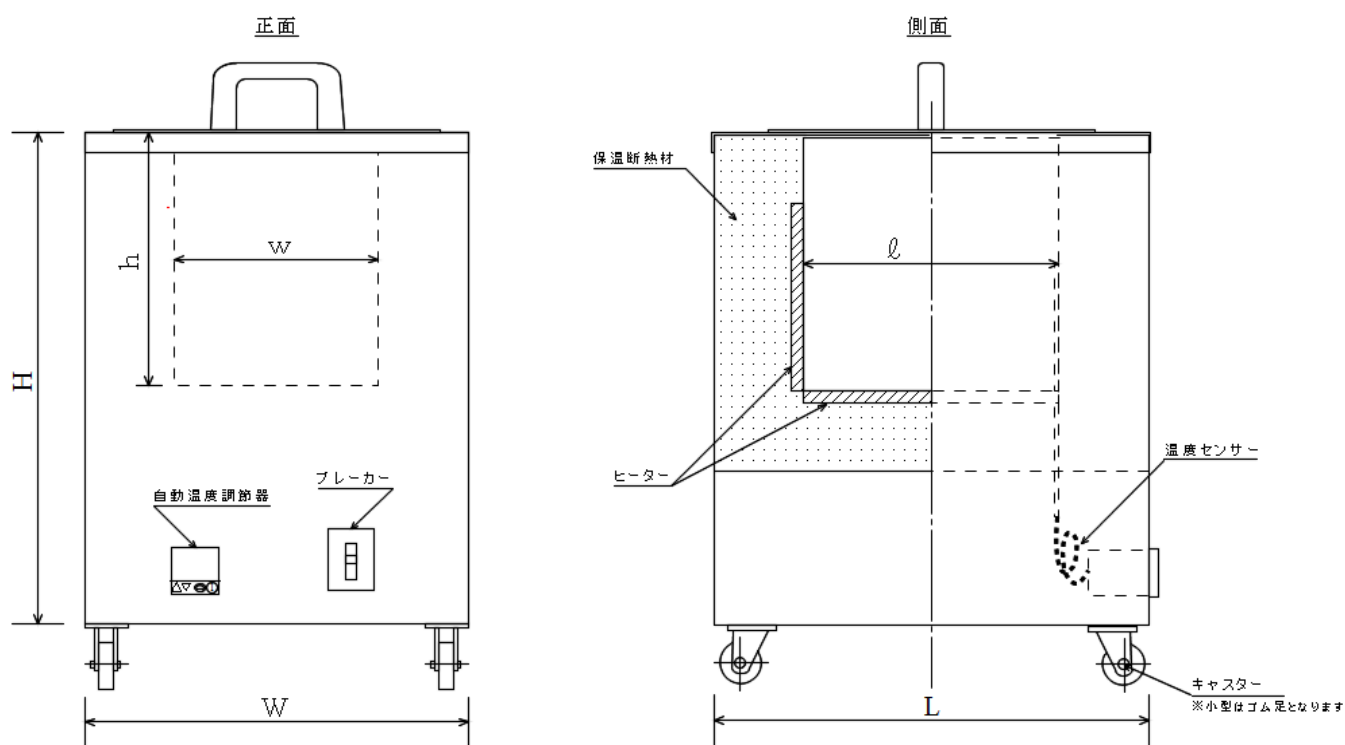
型 式	外 寸	電 源 ・ 電 力	本 体 重 量	備 考
	内 寸			
小 型 (S-10)	350(W) × 350(L) × 485(H)	単相 100V 1.2KW	25kg	ゴム足
	150(w) × 150(ℓ) × 250(h)			
中 型 (M-20)	400(W) × 450(L) × 485(H)	単相 200V 2.6KW	34kg	キャスター
	200(w) × 250(ℓ) × 250(h)			
大 型 (L-30)	400(W) × 600(L) × 585(H)	3相 200V 4KW	50kg	キャスター
	200(w) × 400(ℓ) × 350(h)			

※ 日本国内に限り、梱包・送料はサービス致します。

※ 上記以外のサイズ/電圧については、別途お見積致します。

※ 納期は「即納」です。(在庫切れの場合は約1ヶ月)

※ 過昇防止機能は標準装備されております。



☆☆ 中に入れるシールピールも販売しています ☆☆

【HW-01 標準品】

20kg入り
25kg入り



株式会社 畑電機製作所

神奈川県横浜市港北区新吉田東8-37-37

電話:045-545-1410

FAX:045-545-1402

info@hatadenki.co.jp