



根據產品，有 4 種尺寸可選



HATA ELECTRIC MFG. CO., LTD.

易撕膜

熔解罐

Seal Peel Melting Tank



金屬產品的保管、包裝

SEAL PEEL MELTING TANK
for storage and packaging of metal products

株式會社 畑電機製作所

HATA ELECTRIC MFG. CO., LTD.
YOKOHAMA

帶防過升
功能

防止

重要金屬產品

生銹及損傷！



易撕膜

一種添加油脂成分的塑膠，在常溫下呈固態，加熱後溶解，恢復常溫後再次變成固態。
利用這種性質，將整個產品包住，防止生銹及損傷。
(也可以部分保護)



防銹

汽車、飛機等零件及工具、夾具等一般零件的防銹。
(齒輪、刀具、噴嘴、鑽頭、測量儀、量規、游標卡尺) 等

零件的保管

左邊物品及其他零件的長期保管以及不接觸外部空氣的密閉保管。

防止損傷及衝擊

保護金屬拋光面及電鍍加工面，防止在搬運中損傷。

用途

絕緣

強電、弱電相關各零件的絕緣及保護。

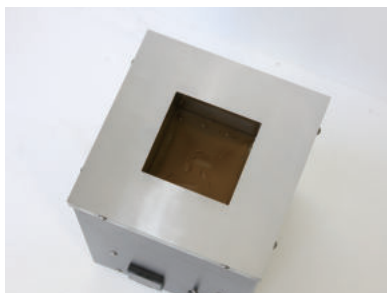
防潮

保護有可能受到海水、海風侵害的各種機器設備類。

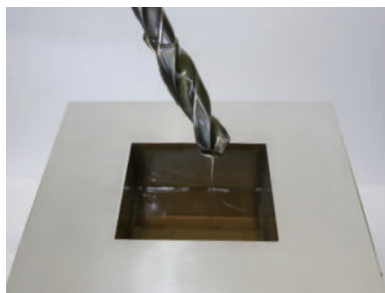
出廠時的包裝

出廠時塗抹，防止生銹及損傷。

熔解易撕膜後，只需沾在產品上即可！



熔解



沾上



立即凝固

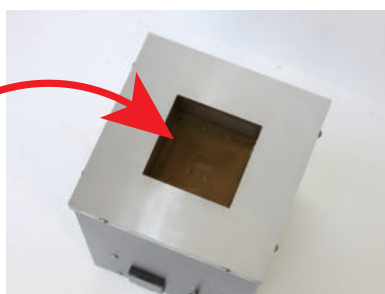
**只需這樣操作！
同時實現保管和包裝！**

簡單撕下，可再利用！

※ 易撕膜難以撕下時，用刀具切入就能輕鬆撕下。



完成使命的易撕膜，



再次熔化後，
可多次使用

易撕膜罐



演示動畫



★ 我們還銷售放入其中的易撕膜

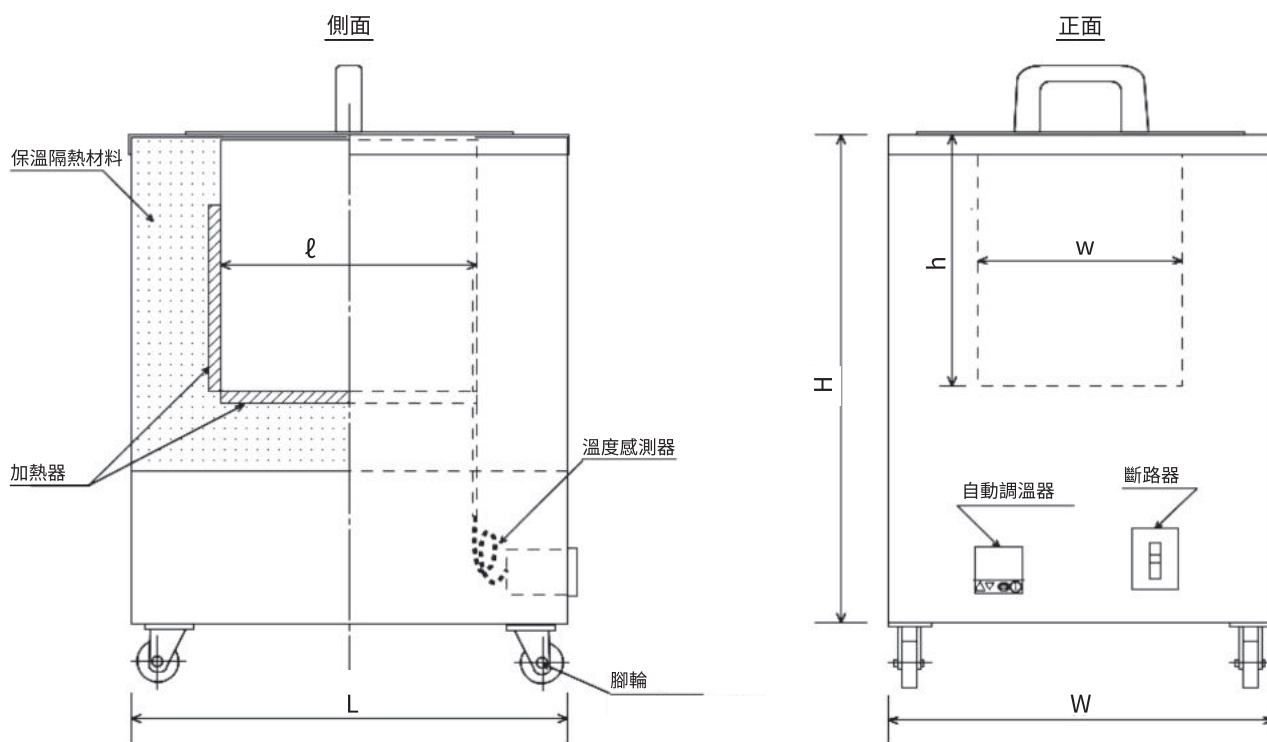
Seal Peel Melting Tank

型 號	外部尺寸	電源、電力	本體重量	備 註
	內部尺寸			
超小型 (SS)	250 (W) × 250 (L) × 310 (H)	100V 0.8kW	10kg	橡膠插腳
	100 (w) × 100 (ℓ) × 100 (h)			
小 型 (S-10)	350 (W) × 350 (L) × 485 (H)	100V 1.2kW	25kg	橡膠插腳
	150 (w) × 150 (ℓ) × 250 (h)			
中 型 (M-20)	400 (W) × 450 (L) × 485 (H)	單相 200V 2.6kW	34kg	腳輪
	200 (w) × 250 (ℓ) × 250 (h)			
大 型 (L-30)	400 (W) × 600 (L) × 585 (H)	3 相 200V 4kW	50kg	腳輪
	200 (w) × 400 (ℓ) × 350 (h)			

※ 標配防過升功能。

※ 限日本國內，含包裝、運費。

※ 上述之外的尺寸 / 電壓，將另行報價。



※ 如果庫存用完需等約 1 個月。

製造品項 ELEPOT 電熱爐 / 各種熱處理爐 / 易撕膜熔解罐 / ELEPAK



株式會社 畑電機製作所

郵遞區號 223-0058 神奈川縣橫濱市港北區新吉田東8-37-37

TEL : +81-45-545-1410 / FAX : +81-45-545-1402

MAIL : info@hatadenki.co.jp

URL : http://www.hatadenki.co.jp